

# MATERIALE POMPIERISTICO

## LANCE UNI 25 E LANCE UNI 45

### RICORDIAMO CHE:

#### UNI EN 671-1 aprile 2003 - Sistemi fissi di estinzione incendi. Sistemi equipaggiati con tubazioni.

#### Naspi antincendio con tubazioni semirigide.

La tubazione deve essere semirigida, conforme alla norma europea EN 694 e deve essere dotata all'estremità di una lancia erogatrice che permetta le seguenti regolazioni del getto: chiusura getto, e getto frazionato e/o getto pieno.

#### UNI EN 671-2 settembre 2004 - Sistemi fissi di estinzione incendi. Sistemi equipaggiati con tubazioni.

#### Idranti a muro con tubazioni flessibili.

La tubazione deve essere dotata all'estremità di una lancia erogatrice che permetta le seguenti regolazioni del getto: chiusura getto, e getto frazionato, e/o getto pieno.



### LANCIA IN POLIMERO A ROTAZIONE UNI 25 CONFORME ALLA NORMA UNI EN 671-1



K: UNI 25 - DN 8 getto pieno 56  
getto frazionato 65

ART.	CODICE
1050	LVAR25

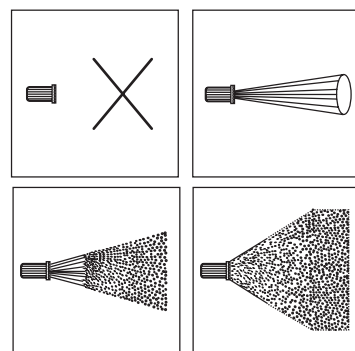
**UNI 25**

Lancia antincendio a più effetti con intercettazione del getto conforme alla norma UNI-EN 671-1, particolarmente indicata per naspi antincendio.

Costruita in resina ABS antiurto di alta resistenza alla corrosione e agli agenti atmosferici. E' facilmente manovrabile.

La portata e la gittata sono regolabili con continuità ruotando il bocchello anteriore, ottenendo funzioni progressivamente variabili: getto pieno, nebulizzazione e velo diffuso.

MATERIALI	Corpo	Polimero rinforzato
	Bocchello	Polimero
	-	-
	-	-



### LANCIA A LEVA UNI 25 CONFORME ALLA NORMA UNI EN 671-1



K: UNI 25 - DN 6 getto pieno 23,6  
getto frazionato 21,5

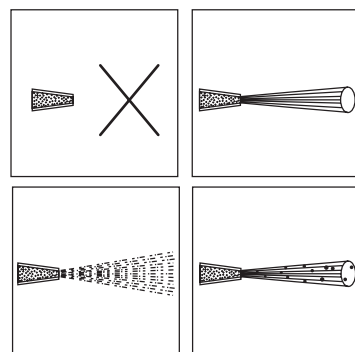
ART.	CODICE
1035	LW25

**UNI 25**

Lancia antincendio a getto pieno e frazionato conforme alla norma UNI-EN 671-1.

Particolarmente indicata per naspi antincendio. Costruita interamente in resina antiurto con guarnizioni in gomma, è dotata di un dispositivo a leva che permette di passare, partendo dalla posizione di arresto, al getto pieno o al getto frazionato.

MATERIALI	Corpo	Polimero rinforzato
	Bocchello	Polimero
	Cono	Polimero
	Leva	Polimero rinforzato



### LANCIA A ROTAZIONE UNI 45 CERTIFICATA A NORMA UNI EN 671-2

**UNI 45**

**MAGNUM**



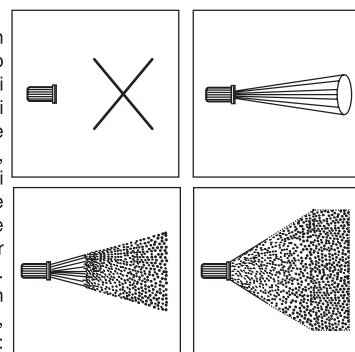
K: UNI 45 DN 13 getto pieno 96  
getto frazionato 186

ART.	CODICE
1080	LPVC45MAG

MATERIALI	Corpo	Poliammide
	Valvola	Ottone
	Bocchello	Ottone
	Paracolpi	Gomma

La lancia è costruita in resina poliammidica e ottone con guarnizioni in gomma sintetica. L'innovativo disegno ergonomico e la robustezza dei materiali impiegati consentono di abbinare una elevata resistenza agli urti ad una estrema maneggevolezza in ogni condizione operativa. Resistente alla nebbia salina (ISO 9227), particolarmente indicata per uso navale ed in ambienti con presenza di agenti aggressivi. La particolare configurazione del getto frazionato a gocce micronizzate

esalta l'effetto di spegnimento sul fuoco per l'elevato assorbimento del calore (water mist). La portata e la gittata sono regolabili con continuità ruotando il bocchello anteriore, ottenendo funzioni progressivamente variabili: getto pieno, nebulizzazione e velo diffuso.



# MATERIALE POMPIERISTICO

## LANCE UNI 45 CONFORMI ALLA UNI EN 671-2

### LANCIA A ROTAZIONE UNI 45 CONFORME ALLA NORMA UNI EN 671-2



K: UNI 45 - DN 17 getto pieno 135  
getto frazionato 164

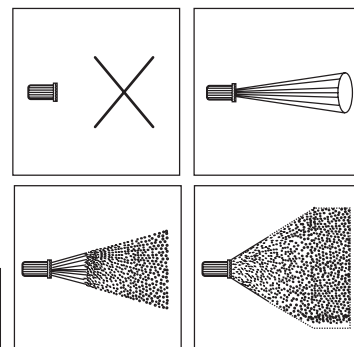
ART.	CODICE
1056	MS45

**ALAMO**

**UNI 45**

Lancia antincendio a flusso costante ed ampia regolazione (30°-120°) dell'angolo di erogazione del getto per l'ottimizzazione dell'effetto di spegnimento (getto pieno, nebulizzato, velo diffuso di protezione). Costruita interamente in lega di alluminio ha il bocchello rivestito in gomma antiurto con le indicazioni dell'angolo di apertura del getto. L'impugnatura ergonomica a pistola, leggera e resistente, permette una sicura presa che facilita la precisione nel dirigere il getto sulle fiamme e riduce lo sforzo dell'operatore.

MATERIALI	Impugnatura	Lega di alluminio
	Bocchello	Lega di alluminio
	Valvola	Ottone cromato
	Paracolpi	Gomma



### LANCIA A ROTAZIONE UNI 45 CONFORME ALLA NORMA UNI EN 671-2



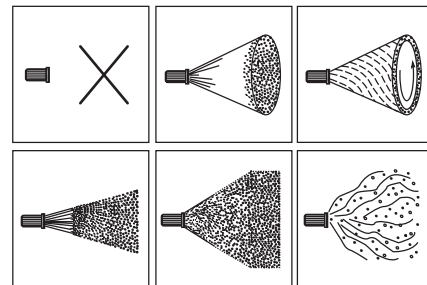
K: UNI 45 - DN 17 getto pieno 135  
getto frazionato 164

ART.	CODICE
1046	KUGEL

**UNI 45**

**KUGEL**

Lancia idrica antincendio a effetto multiplo (getto pieno, getto nebulizzato, velo diffuso, effetto turbo, getto per lavaggio) di alto rendimento. Corpo in lega di alluminio anodizzato con impugnatura anatomica. Denti giratori con effetto turbo per una idonea protezione dell'operatore. Bocchello rivestito in gomma cellulare antiurto. Comando di apertura e chiusura getto a leva. Completa di dispositivo autopulente. Attacco entrata acqua girevole.



MATERIALI	Impugnatura	Lega di alluminio
	Bocchello	Lega di alluminio
	Paracolpi	Gomma
	Denti rotatori	Poliammide

### LANCIA A ROTAZIONE UNI 45 CONFORME ALLA NORMA UNI EN 671-2



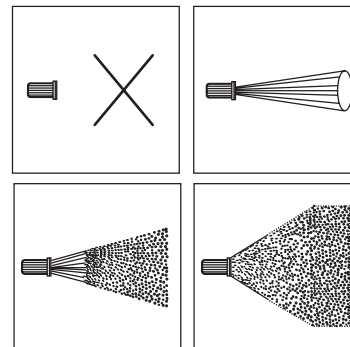
**VARIOMATIC**

**UNI 45**

ART.	CODICE
1051	LPVC45A

Lancia antincendio a più effetti con intercettazione del getto conforme alla norma UNI-EN 671-2, particolarmente indicata per cassette idranti. Costruita in resina ABS antiurto di alta resistenza alla corrosione e agli agenti atmosferici. E' facilmente manovrabile. L'attacco è predisposto con filettatura normalizzata UNI 45 stampata nel corpo. La portata e la gittata sono regolabili con continuità ruotando il bocchello anteriore, ottenendo funzioni progressivamente variabili: getto pieno, nebulizzazione e velo diffuso.

MATERIALI	Corpo	Resina ABS
	Valvola	Ottone
	Paracolpi	Gomma
	Cono	-



### LANCIA A ROTAZIONE UNI 45 CONFORME ALLA NORMA UNI EN 671-2



**MIAMI**

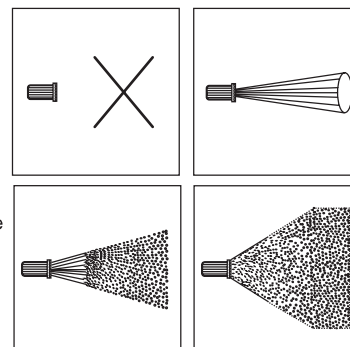
**UNI 45**

K: UNI 45 - DN 13 getto pieno 96  
getto frazionato 186

ART.	CODICE
1049	LPVC45M

MATERIALI	Corpo	Poliammide
	Valvola	Ottone
	Bocchello	Ottone
	Paracolpi	Gomma

La lancia è costruita in resina poliammidica e ottone con guarnizioni in gomma sintetica. L'innovativo disegno ergonomico e la robustezza dei materiali impiegati consentono di abbinare una elevata resistenza agli urti ad una estrema maneggevolezza in ogni condizione operativa. Resistente alla nebbia salina (ISO 9227), particolarmente indicata per uso navale ed in ambienti con presenza di agenti aggressivi. La particolare configurazione del getto frazionato a gocce micronizzate esalta l'effetto di spegnimento sul fuoco per l'elevato assorbimento del calore (water mist). La portata e la gittata sono regolabili con continuità ruotando il bocchello anteriore, ottenendo funzioni progressivamente variabili: getto pieno, nebulizzazione e velo diffuso.



# MATERIALE POMPIERISTICO

## LANCE UNI 45 CONFORMI ALLA UNI EN 671-2

### LANCIA A ROTAZIONE UNI 45 CONFORME ALLA NORMA UNI EN 671-2



Lancia antincendio a più effetti con intercettazione del getto conforme alla norma UNI-EN 671-2. Costruita interamente in ottone, è facilmente manovrabile. Particolarmente indicata per reti di idranti con pressioni elevate, garantisce comunque portate notevoli anche a basse pressioni. La portata e la gittata sono regolabili con continuità ruotando il bocchello anteriore, ottenendo funzioni progressivamente variabili: getto pieno, nebulizzazione e velo diffuso.

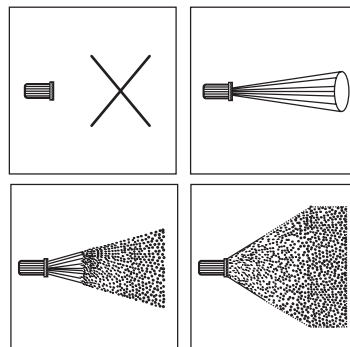
K: UNI 45 - DN 13 getto pieno 118  
getto frazionato 135

ART.	CODICE
1059	GOLD45

**UNI 45**

**GOLD**

MATERIALI	Corpo	Ottone
	Valvola	Ottone
	Paracolpi	Gomma
	Cono	-



### LANCIA A LEVA UNI 45



**ALASKA**

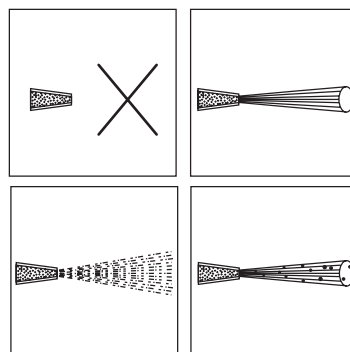
**UNI 45**

ART.	CODICE
1041	LCGE45

MATERIALI	Corpo	Alluminio rivestito
	Bocchello	Polimero rinforzato
	Cono	Moplen
	Valvola	Poliammide

Lancia antincendio a leva a tre posizioni con getto multiplo. Corpo in alluminio rivestito, ugello in polimero rinforzato, guarnizione in gomma sintetica, canna in resina ABS antiurto con zigrinature di presa anti-scivolamento. Funzionamento tramite una valvola a sfera dotata di dispositivo che produce un largo getto di acqua frazionata. La lancia è insensibile alla presenza di corpi estranei in quanto viene lavata automaticamente. In posizione di getto pieno è garantito un passaggio laminare e omogeneo.

Il dispositivo a leva permette di passare, partendo dalla posizione di arresto, al getto pieno o al getto frazionato.



### LANCIA A LEVA UNI 45



**CANADIAN**

**UNI 45**

ART.	CODICE
1068	LCGF45

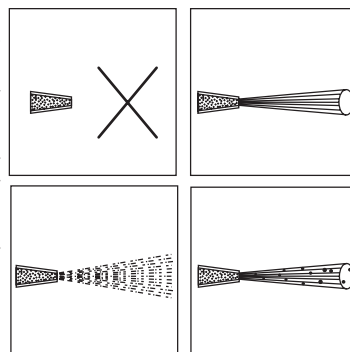
MATERIALI	Corpo	Ottone
	Bocchello	Ottone
	Cono	Moplen
	Valvola	Poliammide

Lancia antincendio a leva a tre posizioni con getto multiplo. Corpo e ugello in ottone, guarnizione in gomma sintetica, canna in resina ABS antiurto con zigrinature di presa anti-scivolamento. Funzionamento tramite una valvola a sfera dotata di dispositivo che produce un largo getto di acqua frazionata.

La lancia è insensibile alla presenza di corpi estranei in quanto viene lavata automaticamente.

In posizione di getto pieno è garantito un passaggio laminare e omogeneo.

Il dispositivo a leva permette di passare, partendo dalla posizione di arresto, al getto pieno o al getto frazionato.



### LANCIA A LEVA UNI 45



**CALIFORNIA**

**UNI 45**

ART.	CODICE
1040	LW45ABS

MATERIALI	Corpo	Alluminio
	Bocchello	Alluminio
	Cono	Moplen
	Valvola	Alluminio

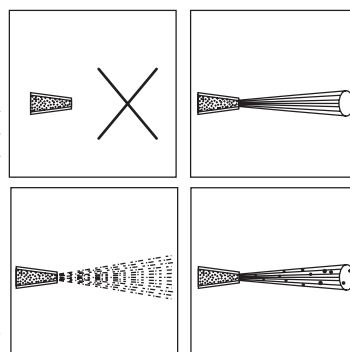
Lancia antincendio a leva a tre posizioni con getto multiplo conforme alla norma UNI-EN 671-2.

Corpo alluminio, ugello in polimero rinforzato, guarnizione in gomma sintetica, canna in resina ABS antiurto con zigrinature di presa anti-scivolamento. Funzionamento tramite una valvola a sfera dotata di dispositivo che produce un largo getto di acqua frazionata.

La lancia è insensibile alla presenza di corpi estranei in quanto viene lavata automaticamente.

In posizione di getto pieno è garantito un passaggio laminare e omogeneo.

Il dispositivo a leva permette di passare, partendo dalla posizione di arresto, al getto pieno o al getto frazionato.



# MATERIALE POMPIERISTICO

## LANCE UNI 45 E LANCE UNI 70

### LANCIA A LEVA UNI 45 CONFORME ALLA NORMA UNI EN 671-2

K: UNI 45 - DN 12 getto pieno 85  
getto frazionato 80



**MISTRAL**

**UNI 45**

ART.

CODICE

1042

MISTRAL45

MATERIALI		
Corpo	Ottone	
Bocchello	Ottone	
Cono	Moplen	
Valvola	Poliammide	

Lancia antincendio a getto multiplo conforme alla norma UNI-EN 671-2.

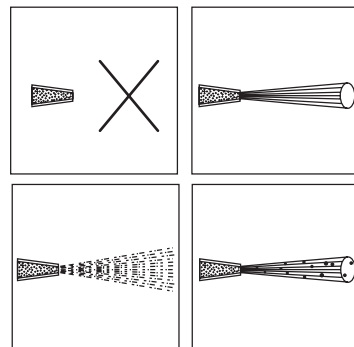
Corpo e ugello in ottone, guarnizione in gomma sintetica, cono in MOPLEN antiurto con rivestimento anti-scivolamento.

Funzionamento tramite una valvola a sfera dotata di dispositivo che produce un largo getto di acqua frazionata.

La lancia è insensibile alla presenza di corpi estranei in quanto viene lavata automaticamente.

In posizione di getto pieno è garantito un passaggio laminare e omogeneo.

Il dispositivo a leva permette di passare, partendo dalla posizione di arresto, al getto pieno o al getto frazionato.



### LANCIA A LEVA UNI 45 CONFORME ALLA NORMA UNI EN 671-2

K: UNI 45 - DN 12 getto pieno 78  
getto frazionato 75



**A LEVA**

**UNI 45**

ART.

CODICE

1037

LW45

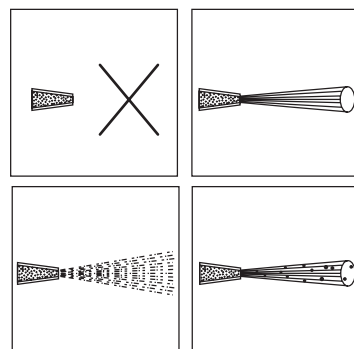
MATERIALI		
Corpo	Lega di alluminio	
Bocchello	Lega di alluminio	
Cono	Lega di alluminio	
Valvola	Lega di alluminio	

Lancia antincendio a getto multiplo conforme alla norma UNI-EN 671-2 Solida costruzione in lega leggera di alluminio con guarnizioni in gomma sintetica. Funzionamento tramite valvola a sfera dotata di dispositivo che produce un largo getto di acqua frazionata.

La lancia è insensibile alla presenza di corpi estranei in quanto viene lavata automaticamente.

In posizione di getto pieno è garantito un passaggio laminare e omogeneo.

Il dispositivo a leva permette di passare, partendo dalla posizione di arresto, al getto pieno o al getto frazionato.



### LANCIA A LEVA UNI 45 CONFORME ALLA NORMA UNI EN 671-2

K: UNI 45 - DN 13 getto pieno 78  
getto frazionato 76 velo 95



**A LEVA + VELO**

**UNI 45**

ART.

CODICE

1043

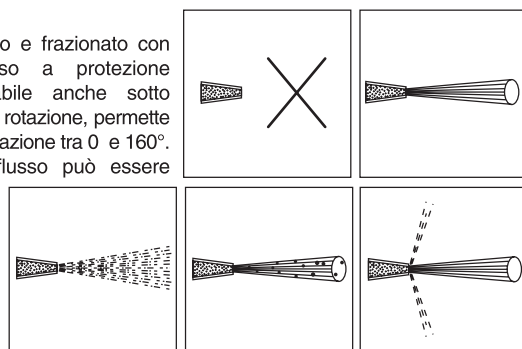
LWV45

MATERIALI		
Corpo	Lega di alluminio	
Bocchello	Lega di alluminio	
Cono	Lega di alluminio	
Valvola	Lega di alluminio	

Lancia antincendio a getto pieno e frazionato con l'aggiunta di un velo diffuso a protezione dell'operatore. L'ugello, regolabile anche sotto pressione per mezzo di una facile rotazione, permette di creare un velo diffuso con angolazione tra 0 e 160°.

In caso di necessità l'intero flusso può essere interrotto con una singola operazione indipendentemente dalla regolazione del velo.

L'ugello diffusore permette di creare un velo diffuso anellare con angolazioni tra 0 e 160°



### LANCIA A ROTAZIONE UNI 70

K: UNI 70 - DN 20 getto pieno 170  
getto frazionato 338



**MAJA**

**UNI 70**

ART.

CODICE

1054

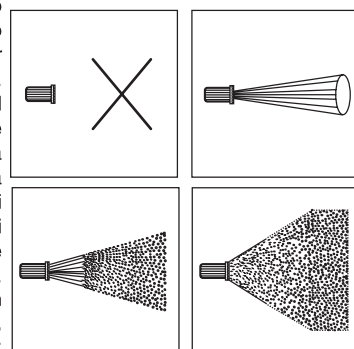
MBSA70

MATERIALI		
Corpo	Alluminio	
Bocchello	Alluminio	
Paracolpi	Gomma	
Valvola	Ottone cromato	

Lancia antincendio di grande portata a flusso costante ed effetto multiplo (getto pieno, getto nebulizzato, velo diffuso) particolarmente indicata per la dotazione a corredo di idranti (UNI 10779).

Costruita interamente in lega leggera di alluminio, ha il bocchello rivestito in gomma antiurto con le indicazioni dell'angolo di apertura del getto. La particolare configurazione del getto frazionato a gocce micronizzate congiunta all'ampio angolo di erogazione abbinato all'elevato assorbimento di calore garantisce una maggior protezione dell'operatore nella lotta contro l'antincendio.

La portata e la gittata sono regolabili con continuità ruotando il bocchello anteriore, ottenendo funzioni progressivamente variabili: getto pieno, nebulizzazione e velo diffuso.



# MATERIALE POMPIERISTICO

## LANCE UNI 70

### LANCIA A ROTAZIONE UNI 70

#### TURBOJET



K: UNI 70 - DN 17 getto pieno 208  
getto frazionato 282

ART.	CODICE
1055	TURBO

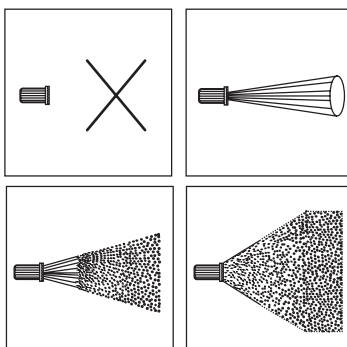
MATERIALI		
Corpo	Poliammide	
Bocchello	Poliammide	
Paracolpi	Gomma	
Valvola	Lega di Alluminio	

#### UNI 70

La lancia è costruita in resina poliammidica e lega di alluminio con guarnizioni in gomma sintetica. L'innovativo disegno ergonomico e la robustezza dei materiali impiegati consentono di abbinare una elevata resistenza agli urti ad una estrema maneggevolezza in ogni condizione operativa.

Resistente alla nebbia salina (ISO 9227), particolarmente indicata per uso navale ed in ambienti con presenza di agenti aggressivi.

La particolare configurazione del getto frazionato a gocce micronizzate esalta l'effetto di spegnimento sul fuoco per l'elevato assorbimento del calore (water mist). La portata e la gittata sono regolabili con continuità ruotando il bocchello anteriore, ottenendo funzioni progressivamente variabili: getto pieno, nebulizzazione e velo diffuso.



### LANCIA A LEVA UNI 70

K: UNI 70 - DN 16 getto pieno 160  
getto frazionato 155



#### MISTRAL

#### UNI 70

ART.	CODICE
1053	MISTRAL70

MATERIALI		
Corpo	Ottone	
Bocchello	Ottone	
Cono	Moplen	
Valvola	Poliammide	

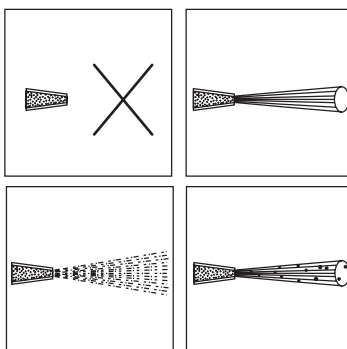
Lancia antincendio a getto multiplo. Corpo e ugello in ottone, guarnizione in gomma sintetica, cono in MOPLEN antiurto con rivestimento anti-scioglimento.

Funzionamento tramite una valvola a sfera dotata di dispositivo che produce un largo getto di acqua frazionata.

La lancia è insensibile alla presenza di corpi estranei in quanto viene lavata automaticamente.

In posizione di getto pieno è garantito un passaggio laminare e omogeneo.

Il dispositivo a leva permette di passare, partendo dalla posizione di arresto, al getto pieno o al getto frazionato.



### LANCIA A LEVA UNI 70

K: UNI 70 - DN 16 getto pieno 121  
getto frazionato 76 velo 95



#### A LEVA + VELO

#### UNI 70

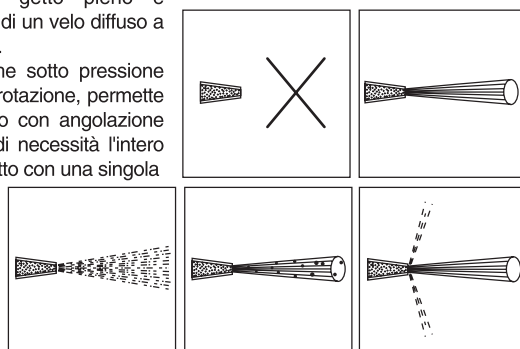
ART.	CODICE
1044	LWV70

MATERIALI		
Corpo	Lega di alluminio	
Bocchello	Lega di alluminio	
Cono	Lega di alluminio	
Valvola	Lega di alluminio	

Lancia antincendio a getto pieno e frazionato con l'aggiunta di un velo diffuso a protezione dell'operatore.

L'ugello, regolabile anche sotto pressione per mezzo di una facile rotazione, permette di creare un velo diffuso con angolazione tra 0° e 160°. In caso di necessità l'intero flusso può essere interrotto con una singola operazione

independentemente dalla regolazione del velo.



### LANCIA A LEVA UNI 70

K: UNI 70 - DN 16 getto pieno 120  
getto frazionato 155



#### A LEVA

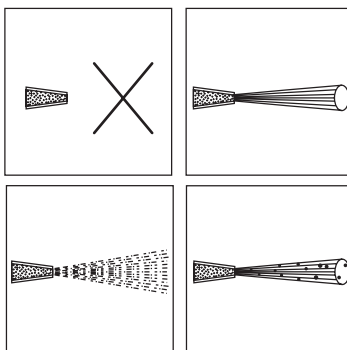
#### UNI 70

ART.	CODICE
1039	LW70

MATERIALI		
Corpo	Lega di alluminio	
Bocchello	Lega di alluminio	
Cono	Lega di alluminio	
Valvola	Lega di alluminio	

Lancia antincendio a getto multiplo. Solida costruzione in lega leggera di alluminio con guarnizioni in gomma sintetica. Funzionamento tramite valvola a sfera dotata di dispositivo che produce un largo getto di acqua frazionata.

La lancia è insensibile alla presenza di corpi estranei in quanto viene lavata automaticamente. In posizione di getto pieno è garantito un passaggio laminare e omogeneo. Il dispositivo a leva permette di passare, partendo dalla posizione di arresto, al getto pieno o al getto frazionato.

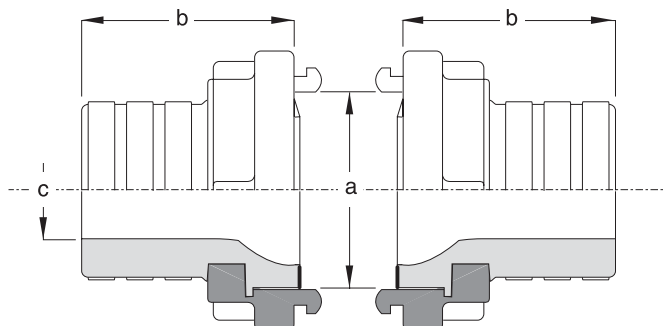


# LANCE, MANICHETTE ANTINCENDIO E RACCORDI STORZ

## I RACCORDI NEL MONDO:

Se in Italia i collegamenti delle tubazioni antincendio con lance e rubinetti avviene per mezzo di raccordi conformati e normalizzati UNI 804, nei paesi di lingua francese (e nelle ex colonie francesi) si usano attacchi AFNOR, in quelli europei di lingua inglese (e nelle ex colonie inglesi) quelli di tipo BSS, mentre nei paesi di lingua tedesca si usano gli attacchi Storz.

Sia gli attacchi AFNOR che quelli Storz sono di tipo simmetrico. Vi sono paesi africani dove gli attacchi usati negli impianti a protezione di giacimenti petroliferi sono dello standard adottato dalla compagnia proprietaria dell'impianto, indipendentemente dallo standard ufficialmente adottato nel paese.



## LANCIA A LEVA RACCORDATA STORZ TIPO C

K: DN 12 getto pieno 85  
getto frazionato 80



**MISTRAL**

ART. CODICE  
1042/S MISTRAL45/S

MATERIALI	Corpo	Ottone
	Bocchello	Ottone
	Cono	Moplen
	Valvola	Poliammide

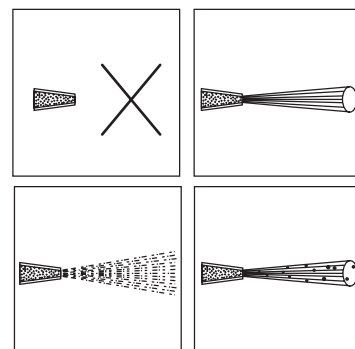
Lancia antincendio a getto multiplo. Corpo e ugello in ottone, guarnizione in gomma sintetica, cono in MOPLEN antiurto con rivestimento anti-scivolamento.

Funzionamento tramite una valvola a sfera dotata di dispositivo che produce un largo getto di acqua frazionata.

La lancia è insensibile alla presenza di corpi estranei in quanto viene lavata automaticamente.

In posizione di getto pieno è garantito un passaggio laminare e omogeneo.

Il dispositivo a leva permette di passare, partendo dalla posizione di arresto, al getto pieno o al getto frazionato.



## LANCIA A LEVA RACCORDATA STORZ TIPO C

K: DN 12 getto pieno 78  
getto frazionato 75



**A LEVA**

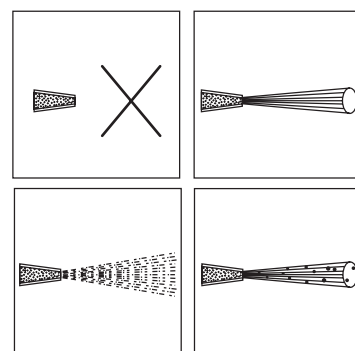
ART. CODICE  
1037/S LW45/S

MATERIALI	Corpo	Lega di alluminio
	Bocchello	Lega di alluminio
	Cono	Lega di alluminio
	Valvola	Lega di alluminio

Lancia antincendio a getto multiplo. Solida costruzione in lega leggera di alluminio con guarnizioni in gomma sintetica. Funzionamento tramite valvola a sfera dotata di dispositivo che produce un largo getto di acqua frazionata.

La lancia è insensibile alla presenza di corpi estranei in quanto viene lavata automaticamente. In posizione di getto pieno è garantito un passaggio laminare e omogeneo.

Il dispositivo a leva permette di passare, partendo dalla posizione di arresto, al getto pieno o al getto frazionato.



## RACCORDERIA STORZ



ART.	CODICE	TIPO
1270	ST25	DN 25
1272	ST45	C 45
1274	ST52	C 52
1276	STRCF	Rid. C 2" Femmina
1278	STRBF	Rid. B 2.1/2" Femmina

## MANICHETTE RACCORDATE STORZ



Le manichette raccordate "Storz" sono legate a norma UNI 7422 e sono disponibili di lunghezza e diametri diversi.

- La pressione di esercizio è 1,2 MPa
- La pressione di scoppio è 4,2 MPa

ART. CODICE  
736 MM4520/S  
737 MM7020/S